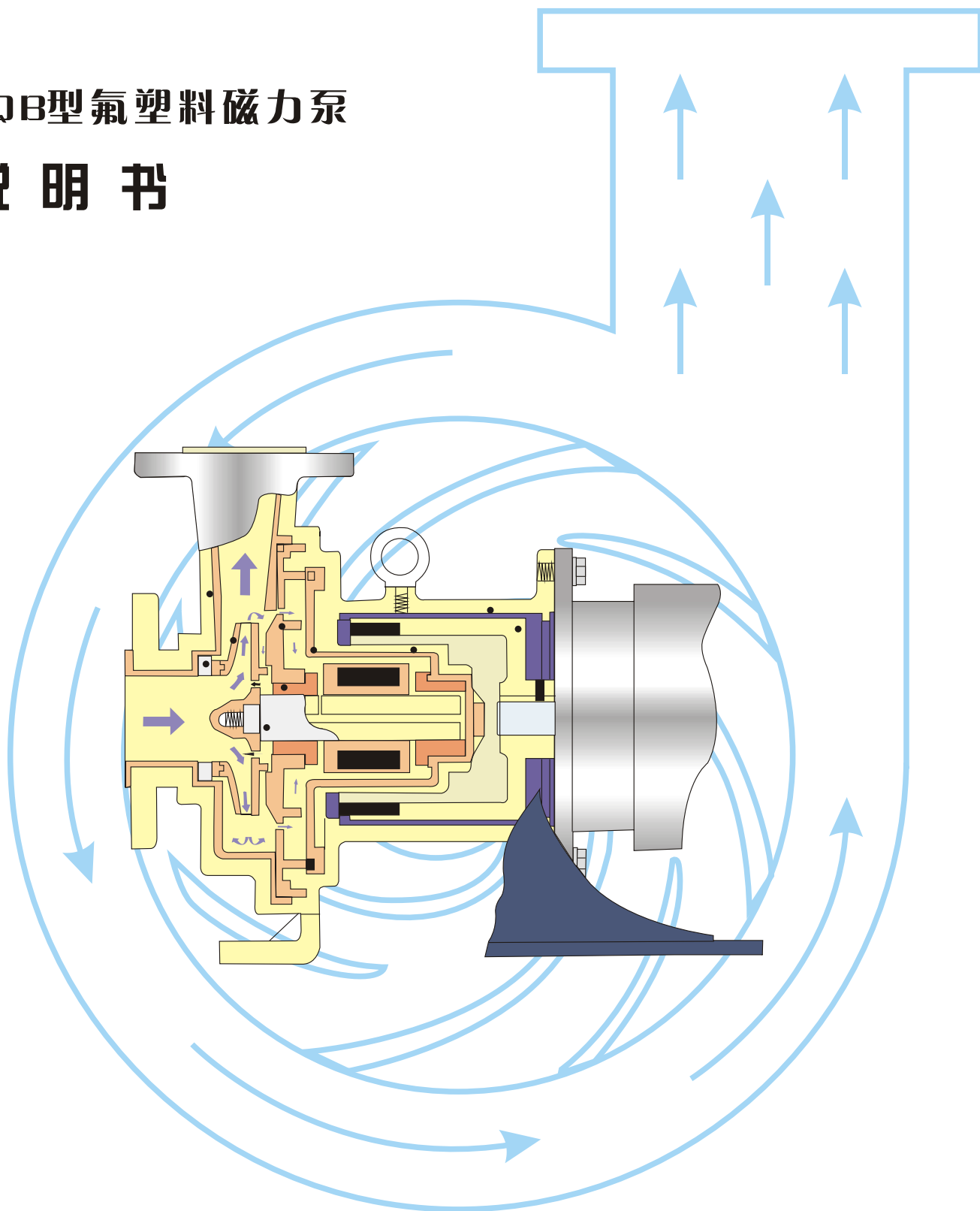




请详阅手册内容并善加保存  
Please read and save this manual

# CQB型氟塑料磁力泵 说明书



上海河山泵业有限公司  
SHANGHAI HESHAN PUMP CO., LTD.  
电话:021-56557888 56557777

# CQB型氟塑料磁力泵

CQB model Fluorine plastic Magnetic pumps



## 概述 Product summarize

CQB系列氟塑料磁力驱动泵，采用磁力耦合传动，不存在动密封点，因此彻底杜绝了一般轴传动式离心泵轴封外跑、冒、滴、漏的现象。其过流部件采用氟塑料及高纯度工业陶瓷制成，具有优异的耐腐蚀性及密封性，因此广泛用于化工、医药、铝箔、制酸、涂装、有色金属等行业及易燃易爆、易挥发、有毒、有机溶剂和贵重液体的输送。  
适用温度：-20℃~100℃

CQB series fluoroplastic magnetic-driving pumps, magnetic coupling dynamic seals, does not exist, so thoroughly eliminate the general shaft driving centrifugal pumps running, the shaft seal leakage phenomenon. Its flow components by fluorine plastic and high purity industrial ceramic, excellent corrosion resistance and sealing, therefore, is widely used in chemical industry, medicine, aluminum foil, acid, coating, non-ferrous metal industries and inflammable, explosive, toxic, and volatile organic solvent and precious liquids.

Operating temperature: -20℃~100℃

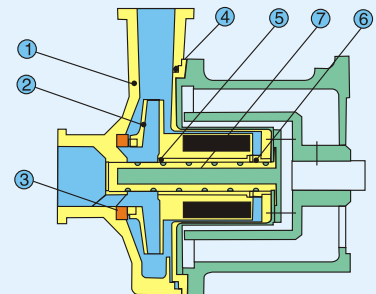
## 型号意义 (Model sense)

CQB 50-32-125 F

泵过流部件用氟塑料制造  
Lining fluorine plastic  
叶轮名义直径  
Impeller diameter is 125 mm  
泵出口直径是32mm  
Outlet diameter is 32mm  
泵进口直径是50mm  
Inlet diameter is 50 mm  
磁力驱动泵  
Magnetic drive pump

## 结构示意图 (Structure and material)

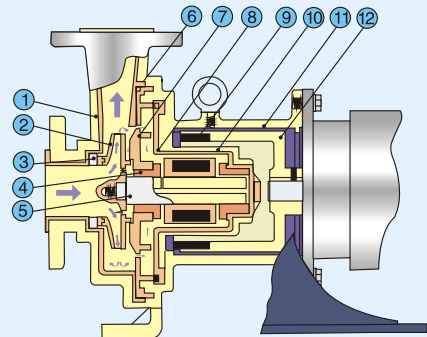
- 1 泵体 Casing Pump body
- 2 叶轮 Impeller
- 3 口环 Oral ring
- 4 密封圈 Gasket ring
- 5 轴套 Bearing
- 6 轴承 Bearing
- 7 主轴 Spindle



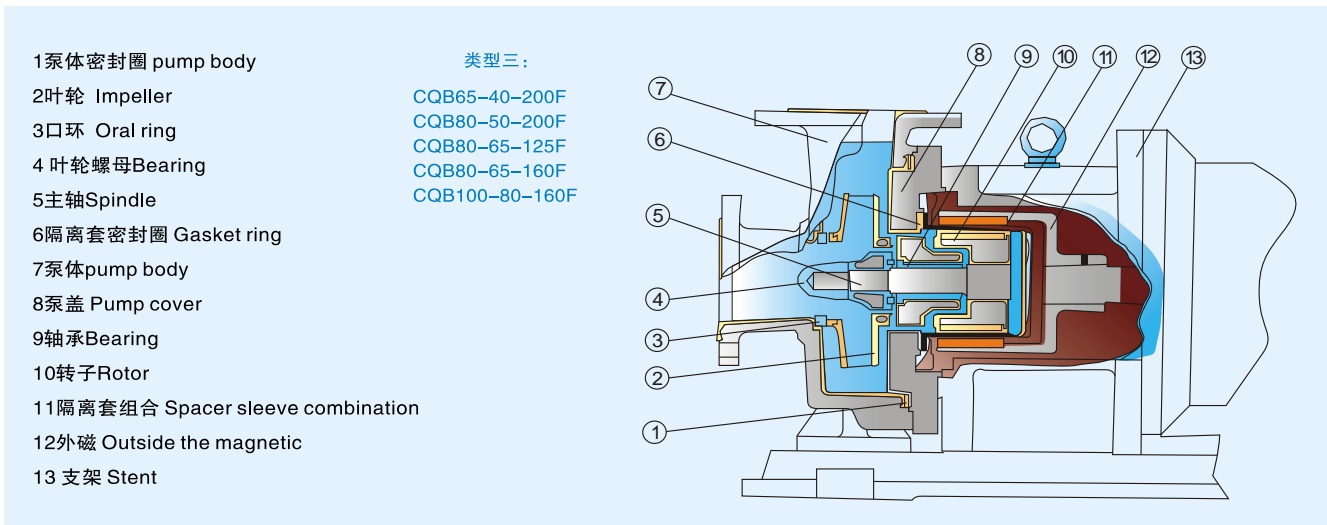
类型一：  
CQB25-20-100F CQB40-25-120F  
CQB32-20-110F CQB40-25-125F  
CQB32-20-125F CQB40-25-160F  
CQB32-20-160F CQB40-40-125F  
CQB50-32-125F CQB50-32-160F



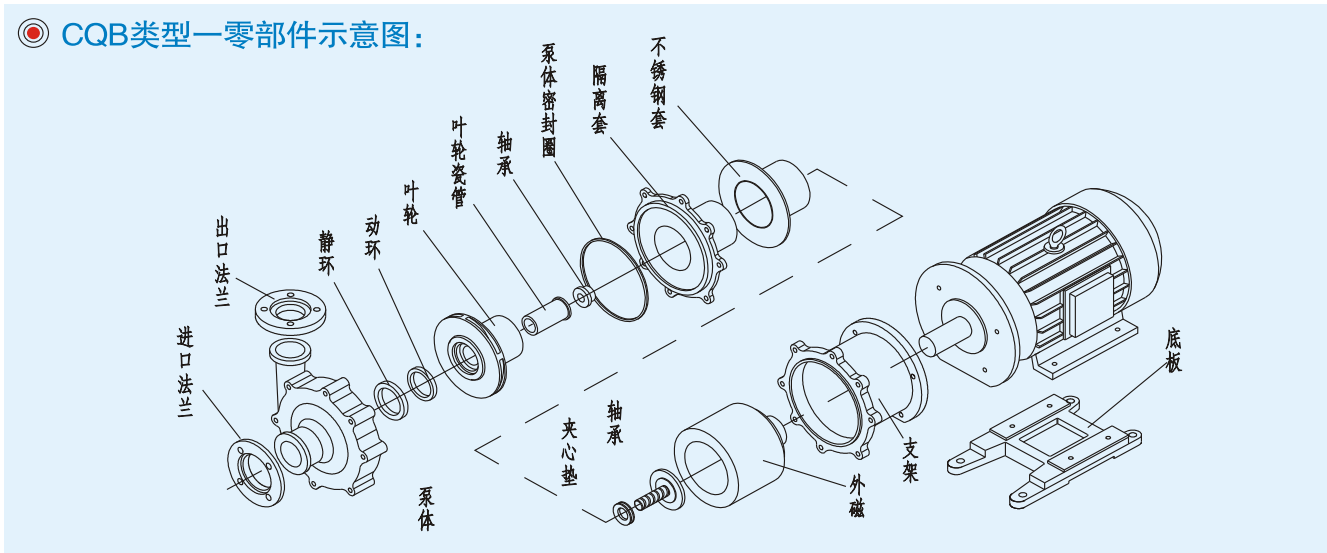
- 1 泵体 Pump body
- 2 叶轮 Impeller
- 3 口环 Oral ring
- 4 轴承 Bearing
- 5 主轴 Spindle
- 6 密封圈 Gasket ring
- 7 中轴座 Spindle
- 8 隔离套 Isolation units
- 9 磁钢 Magnet steel
- 10 不锈钢套 Stainless steel cover
- 11 连接架 Link frame
- 12 联轴器 Coupling



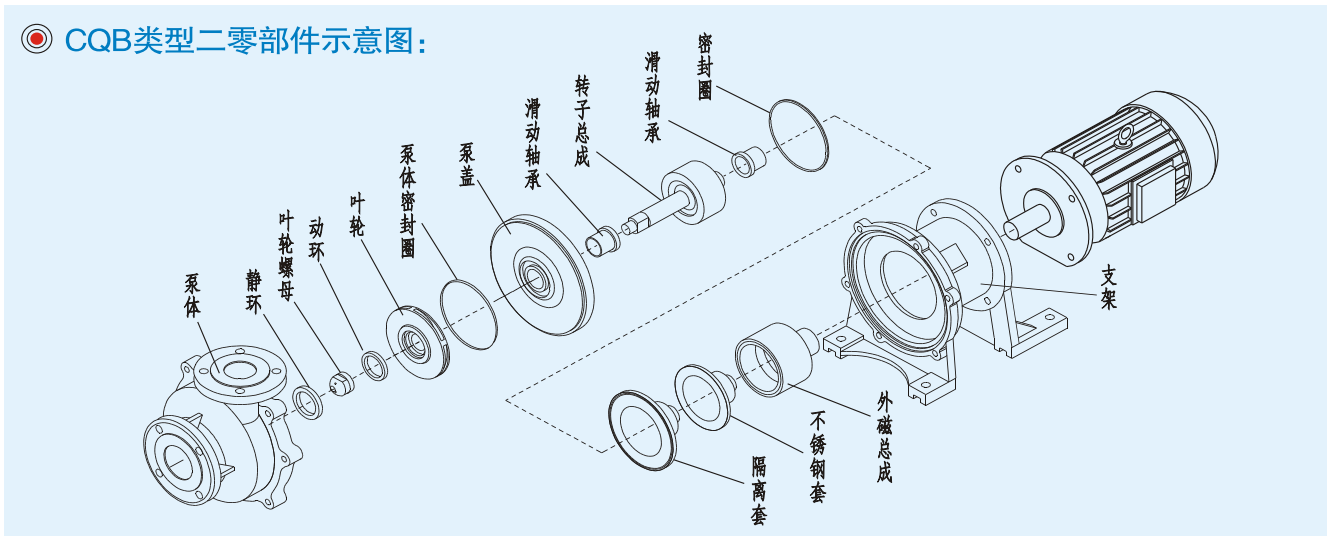
类型二：  
CQB40-25-200F CQB65-50-125F  
CQB50-32-200F CQB65-50-150F  
CQB65-50-160F CQB65-50-180F



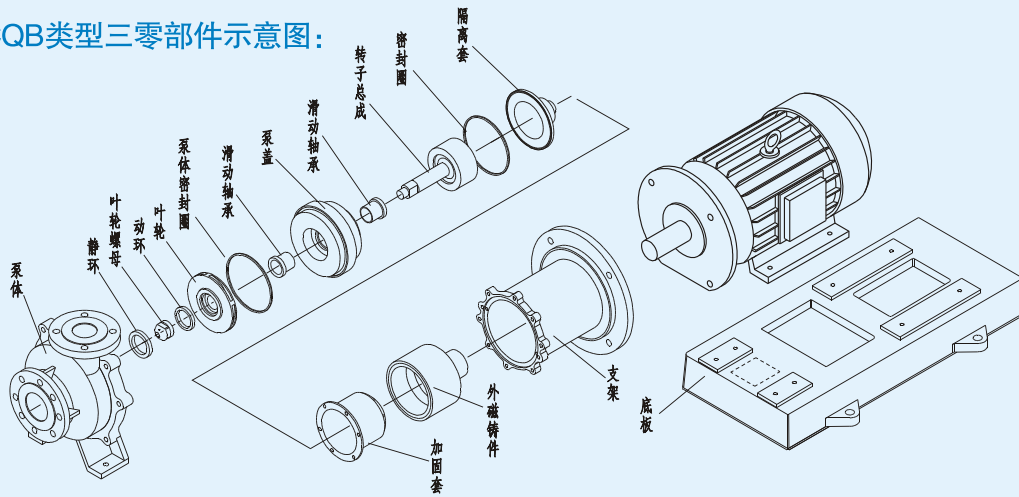
● CQB类型一零部件示意图：



● CQB类型二零零部件示意图：

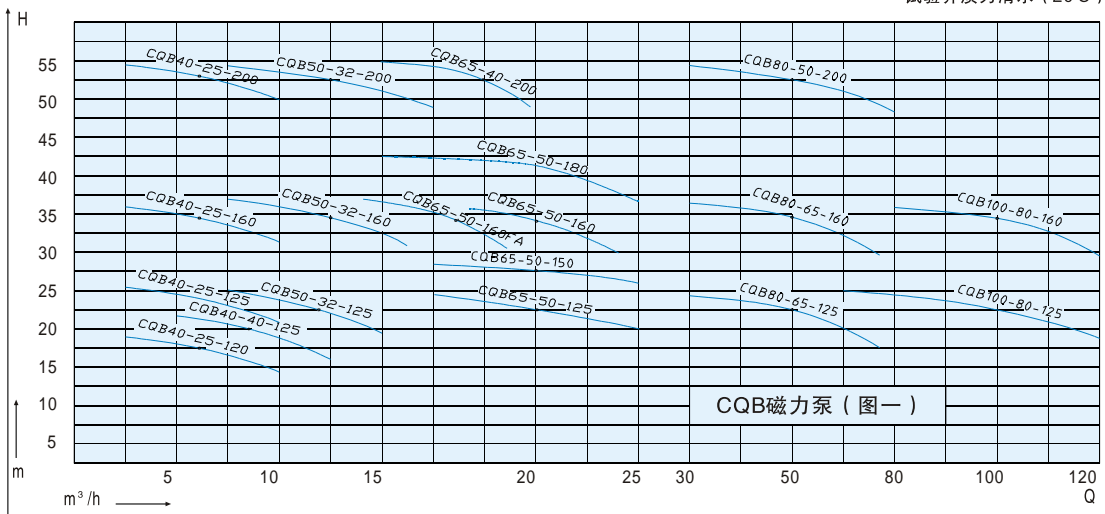


◎ CQB类型三零部件示意图:



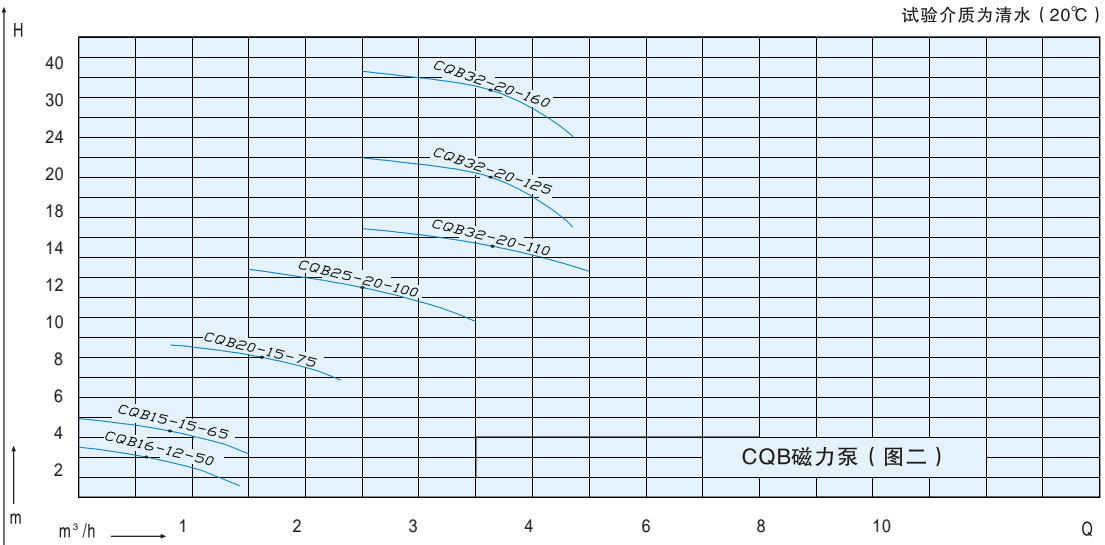
◎ n=2900r/min性能曲线图 (Curve of capacity)

试验介质为清水 (20°C)



CQB磁力泵 (图一)

试验介质为清水 (20°C)



CQB磁力泵 (图二)

◎ 泵的型号与性能参数 (Model and technical data)

★ 表格中流量扬程加粗字体为基本型

序号	型号(Model)	转速(Rev) = 2900r/min		介质密度(Medium density) = 1000kg/m <sup>3</sup>					
		流量 Flow (m <sup>3</sup> /h)	扬程 Pump head (m)	效率 $\eta$ (%)	进口 Inlet (mm)	出口 Outlet (mm)	汽蚀余量 NPSH (m)	电机功率 Power (kw)	整机重量 Weight (kg)
1	CQB16-12-50F	0.5 <b>0.8</b>	2 <b>1.5</b>	10	$\phi$ 16	$\phi$ 12	9.0	0.025	5
2	CQB15-15-65F	0.8 <b>1</b>	3.5 <b>2.8</b>	17	$\phi$ 15	$\phi$ 15	6.0	0.18	7
3	CQB20-15-75F	1.6 <b>1.8</b>	7 <b>6</b>	21	$\phi$ 20	$\phi$ 15	6.0	0.18	8
4	CQB25-20-100F	1 <b>2.5</b>	10 <b>11</b>	26	$\phi$ 25	$\phi$ 20	6.0	0.37	12
5	CQB32-20-110F	4 <b>5.5</b>	13.5 <b>13</b>	35	$\phi$ 32	$\phi$ 20	6.0	0.55	18
6	CQB32-20-125F	2.5 <b>3.6</b>	21 <b>20</b>	37	$\phi$ 32	$\phi$ 20	6.0	0.75	20
7	CQB32-20-160F	2.5 <b>3.6</b>	33 <b>32</b>	38	$\phi$ 32	$\phi$ 20	5.0	1.5	50
8	CQB40-25-120F	4 <b>6.3</b>	15.5 <b>15</b>	42	$\phi$ 40	$\phi$ 25	5.0	0.75	35
9	CQB40-25-125F	8 <b>6.3</b>	12 <b>20</b>	41	$\phi$ 40	$\phi$ 25	4.5	1.1	54
		4 <b>6.3</b>	22 <b>20</b>						
10	CQB40-25-160F	8 <b>6.3</b>	16 <b>32</b>	43	$\phi$ 65	$\phi$ 25	5.0	2.2/3	55
		4 <b>6.3</b>	33 <b>32</b>						
11	CQB40-25-200F	8 <b>6.3</b>	29 <b>50</b>	36	$\phi$ 40	$\phi$ 40	3.7	1.1	40
		4 <b>6.3</b>	51 <b>50</b>						
12	CQB40-40-125F	8 <b>6.3</b>	48 <b>17.5</b>	42	$\phi$ 40	$\phi$ 40	3.7	1.1	40
		4 <b>6.3</b>	19 <b>17.5</b>						
13	CQB50-32-125F	7 <b>12.5</b>	22 <b>20</b>	42	$\phi$ 50	$\phi$ 32	3.5	1.5	45
		15 <b>12.5</b>	19 <b>20</b>						
14	CQB50-32-160F	7 <b>12.5</b>	33 <b>32</b>	40	$\phi$ 50	$\phi$ 32	3.5	4	80
		15 <b>12.5</b>	29 <b>32</b>						
15	CQB50-32-200F	7 <b>12.5</b>	52 <b>50</b>	32	$\phi$ 50	$\phi$ 32	3.5	7.5	150
		15 <b>12.5</b>	45 <b>50</b>						
16	CQB65-50-125F	15 <b>20</b>	22 <b>20</b>	35	$\phi$ 65	$\phi$ 50	4.0	4	100
		25 <b>20</b>	15 <b>20</b>						
17	CQB65-50-150F	15 <b>20</b>	27 <b>25</b>	38	$\phi$ 65	$\phi$ 50	4.0	4	100
		25 <b>20</b>	20 <b>25</b>						
18	CQB65-50-160F	15 <b>20</b>	33 <b>32</b>	40	$\phi$ 65	$\phi$ 50	4.0	5.5	120
		25 <b>20</b>	28 <b>32</b>						
19	CQB65-50-160FA	10 <b>17.5</b>	35 <b>32</b>	45	$\phi$ 65	$\phi$ 50	4.0	4	90
		19 <b>17.5</b>	25 <b>32</b>						

续前表:

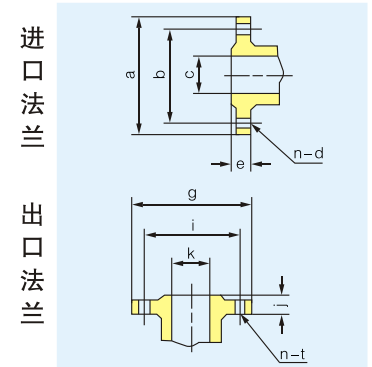
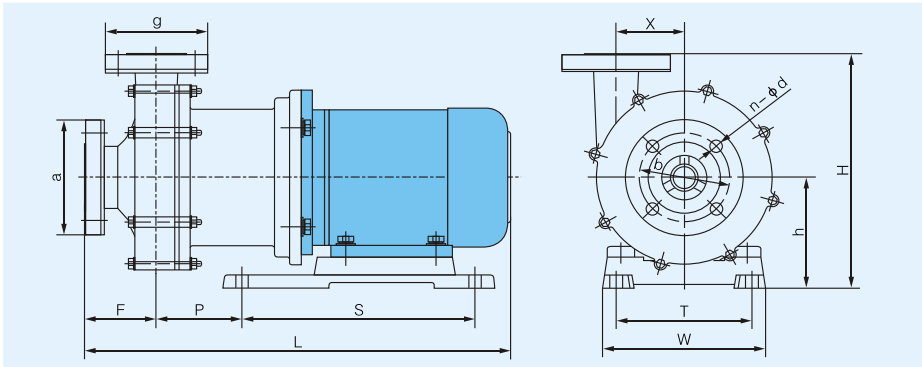
★ 表格中流量扬程加粗字体为基本型

序号	型号(Model)	转速(Rev) =2900r/min			介质密度(Medium density)=1000kg/m <sup>3</sup>				
		流量 Flow (m <sup>3</sup> /h)	扬程 Pump head (m)	效率 $\eta$ (%)	进口 Inlet (mm)	出口 Outlet (mm)	汽蚀余量 NPSH (m)	电机功率 Power (kw)	整机重量 Weight (kg)
20	CQB65-50-180F	15	40	46	$\phi$ 65	$\phi$ 50	5.5	5.5	120
		<b>20</b>	<b>38</b>						
		25	32						
21	CQB65-40-200F	15	51	48	$\phi$ 65	$\phi$ 40	4.0	11	250
		<b>20</b>	<b>50</b>						
		25	45						
22	CQB80-65-125F	35	22	51	$\phi$ 80	$\phi$ 65	4.0	7.5	160
		<b>50</b>	<b>20</b>						
		60	15						
23	CQB80-65-160F	35	34	60	$\phi$ 80	$\phi$ 65	4.0	11	180
		<b>50</b>	<b>32</b>						
		60	28						
24	CQB80-50-200F	35	51	60	$\phi$ 80	$\phi$ 50	4.0	18.5	195
		<b>50</b>	<b>50</b>						
		60	45						
25	CQB100-80-125F	65	22	62	$\phi$ 100	$\phi$ 80	5.0	11	180
		<b>100</b>	<b>20</b>						
		120	18						
26	CQB100-80-160F	70	34	56	$\phi$ 100	$\phi$ 80	5.0	18.5	220
		<b>100</b>	<b>32</b>						
		120	28						

安装尺寸 (Install size)

法兰尺寸 (Flange size)

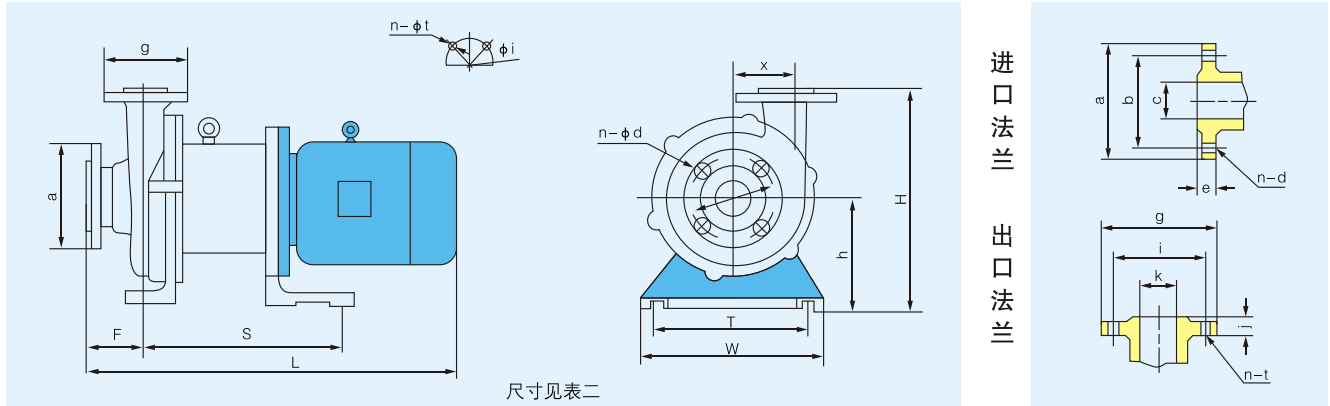
类型一:



表一:

序号	系列型号 Model	外型安装尺寸 Outside and installing size									进口法兰尺寸 Inlet flange size				出口法兰尺寸 Exit flange size			
		L	S	P	f	W	T	H	h	x	c	a	b	n- $\phi$ d	k	g	i	n- $\phi$ t
1	CQB16-12-50F	200	56	80	30	90	71	100	45	22	16	24	/	/	12	17	/	/
2	CQB15-15-65F	290	71	115	40	112	90	125	56	25	15	20	/	/	15	20	/	/
3	CQB20-15-75F	316	71	120	55	113	90	138	56	38	20	27	/	/	15	20	/	/
4	CQB25-20-100F	360	80	150	60	125	100	165	63	49	25	90	65	4- $\phi$ 11	20	90	65	4- $\phi$ 11
5	CQB32-20-110F	430	200	125	65	148	115	215	105	60	32	120	90	4- $\phi$ 13	20	90	65	4- $\phi$ 11
6	CQB32-20-125F	435	265	65	50	180	150	244	110	67	32	140	90	4-M12	20	100	75	4- $\phi$ 11
7	CQB40-25-120F	435	265	65	50	180	150	244	110	67	40	140	100	4-M12	25	100	75	4- $\phi$ 11
8	CQB40-25-125F	440	265	75	50	180	150	244	110	67	40	140	90	4-M12	25	100	75	4- $\phi$ 11
9	CQB40-40-125F	510	265	90	100	180	150	260	175	/	40	130	100	4- $\phi$ 13	40	130	100	4- $\phi$ 13
10	CQB50-32-125F	510	265	100	85	180	150	270	125	76	50	130	100	4- $\phi$ 13	32	120	90	4- $\phi$ 11

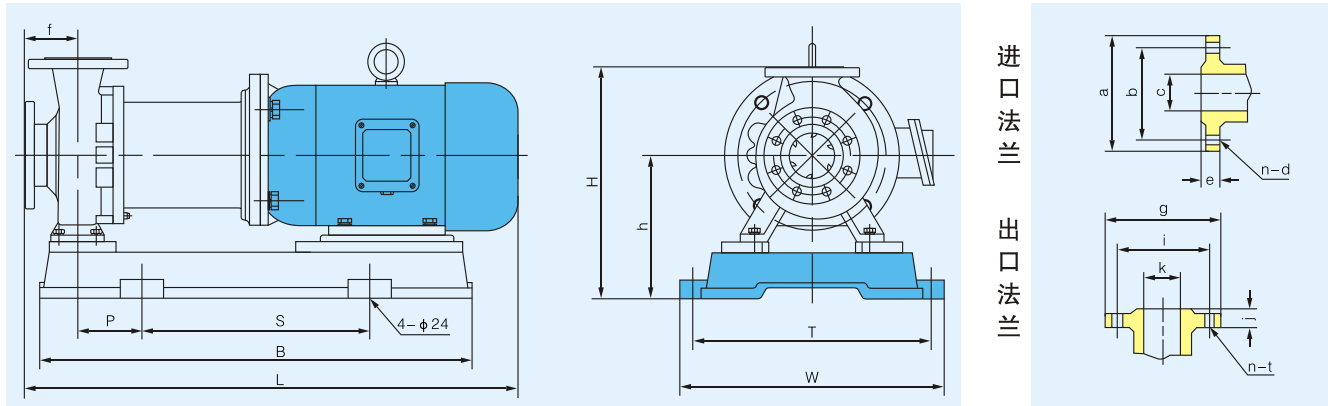
类型二:



表二:

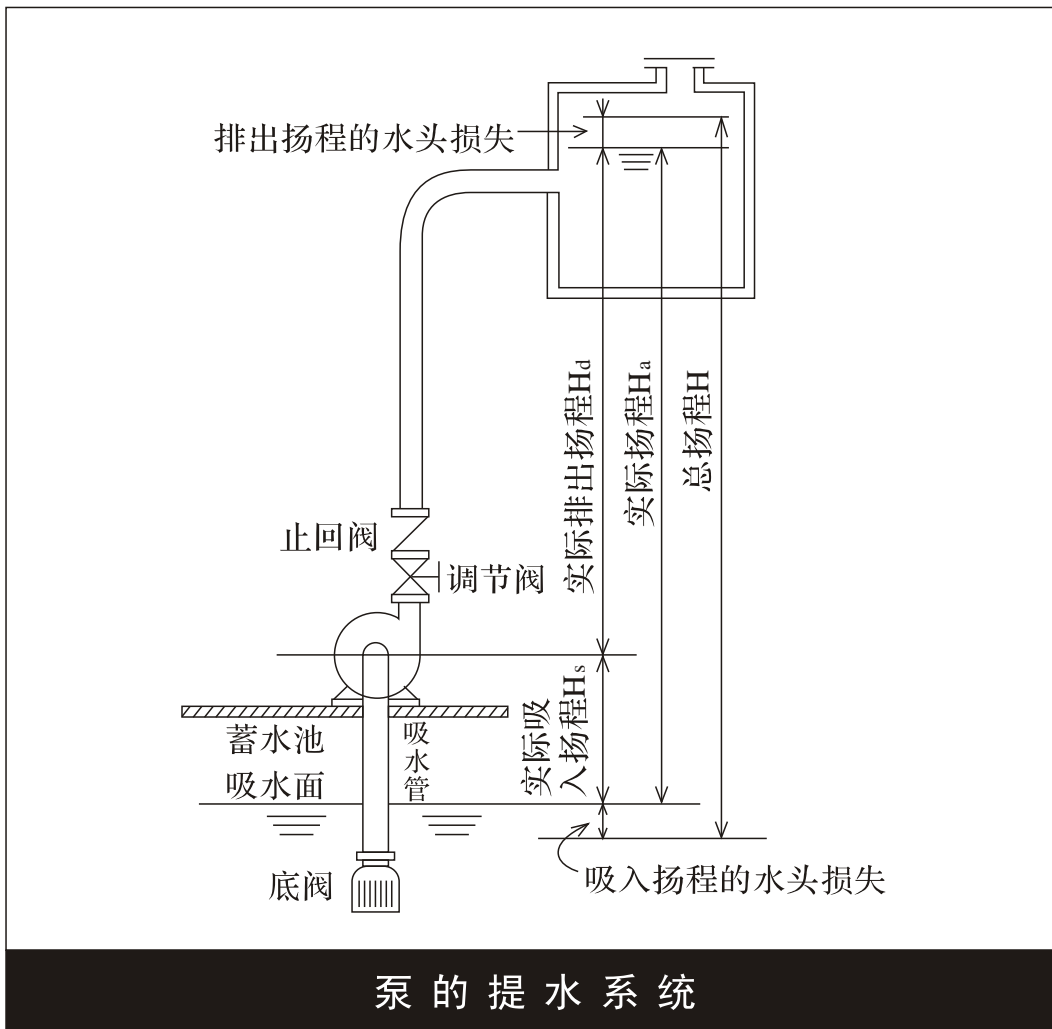
序号	系列型号 Model	外型安装尺寸 Outside and installing size							进口法兰尺寸 Inlet flange size				出口法兰尺寸 Exit flange size				
		L	S	f	W	T	H	h	x	c	a	b	n-φd	k	g	i	n-φt
1	CQB32-20-160F	578	225	85	225	180	330	160	/	32	140	100	4-Φ13.5	20	100	75	4-Φ13.5
2	CQB40-25-160F	625	225	85	220	220	330	170	/	40	150	110	4-Φ13.5	25	115	85	4-Φ13.5
3	CQB40-25-200F	745	350	97	290	240	390	190	/	40	150	110	4-Φ17.5	25	115	85	4-Φ13.5
4	CQB50-32-160F	625	225	85	260	220	330	170	/	50	165	125	4-Φ17.5	32	140	100	4-Φ17.5
5	CQB50-32-200F	710	350	95	290	240	395	190	112	50	165	125	4-Φ17.5	32	140	100	4-Φ17.5
6	CQB65-50-125F	625	225	85	260	220	330	170	/	65	185	145	4-Φ17.5	50	165	125	4-Φ17.5
7	CQB65-50-150F	670	350	95	290	240	395	190	102	65	185	145	4-Φ17.5	50	165	125	4-Φ17.5
8	CQB65-50-160F	670	350	95	290	240	395	190	102	65	185	145	4-Φ17.5	50	165	125	4-Φ17.5
9	CQB65-50-180F	710	350	95	290	240	395	190	102	65	185	145	4-Φ17.5	50	165	125	4-Φ17.5

类型三:



表三:

序号	系列型号 Model	外型安装尺寸 Outside and installing size							进口法兰尺寸 Inlet flange size				出口法兰尺寸 Exit flange size					
		L	B	S	P	W	T	H	h	f	c	a	b	n-φd	k	g	i	n-φt
1	CQB65-40-200F	935	800	420	120	490	440	440	260	99	65	185	160	4-Φ17.5	40	150	145	4-Φ17.5
2	CQB80-65-125F	915	800	420	120	490	440	460	260	99	80	200	160	8-Φ17.5	65	185	145	4-Φ17.5
3	CQB80-65-160F	936	800	420	120	490	440	460	260	99	80	200	160	8-Φ17.5	65	185	145	4-Φ17.5
4	CQB80-50-200F	1340	1270	840	215	490	440	460	260	99	80	200	160	8-Φ17.5	50	185	125	4-Φ17.5
5	CQB100-80-160F	1295	1250	740	108	490	440	480	260	100	100	220	180	8-M18	80	200	160	8-M18



### CQB氟塑料磁力驱动泵

上海河山泵业有限公司

Shanghai Heshan Pump Co., Ltd.

地址：上海市闸北区共和新路2999号

总机：+86-21-56557777

传真：+86-21-51685999

免费热线：800 820 0075